

Designed and engineered in the USA. Conception et design aux É.U.A.
 A valid serial number is required for warranty coverage. Un numéro de série valable est exigé pour la couverture de la garantie.
 Features, specifications and appearance are subject to change without notice.
 Sous réserve de modifications.
 Harman International, Consumer Division, 8500 Balboa Blvd., Northridge, CA 91329 USA
 www.infinitysystems.com
 © 2009 Harman International Industries, Incorporated. All rights reserved. Tous droits réservés. • Part No. REF96320M08/09
 Infinity is a trademark of Harman International Industries, Incorporated, registered in the United States and/or other countries.
 Infinity est une marque commerciale de Harman International Industries, Incorporated, déposée aux États-Unis et/ou dans d'autres pays.



Declaration of Conformity
CE
 We, Harman Consumer Group, Inc.
 2, route de Tours
 72500 Château du Loir
 France
 declare in own responsibility that the products described in this owner's manual are in compliance with technical standards:
 EN 61000-6-3:2001
 EN 61000-6-1:2001
 Klaus Leberher
 Harman Consumer Group, Inc.
 Château du Loir, France 08/09



REFERENCE



9632i
 9632cf
 9632gr



9632i	9632cf	9632gr
BL (T-m)	4.30	4.30
DCR (ohms)	2.30	2.30
Mms (g)	21.70	21.70
Sd (sq cm)	236.4	236.4
Cms (µm/N)	442	442
Vas (l)	34.69	34.69
Fs (Hz)	51.4	51.4
Qes	0.87	0.87
Qms	6.34	6.34
Qt	0.77	0.77

SPECIFICATIONS

9632i	9632cf	9632gr
Type:	6" x 9" 2-Way	6" x 9" 2-Way
Impedance:	2 Ohms	2 Ohms
Power Handling, RMS:	100W	100W
Power Handling, Peak:	300W	300W
Frequency Response:	46Hz - 21kHz	46Hz - 21kHz
Sensitivity (2.83V, 1m):	94dB	94dB
Grilles are included with the "i" version; they are optional for the "cf" version (use Reference model 9632gr).		
WARRANTY:	Reference Series speakers are warranted against defects.	Reference Series speakers are warranted against defects.

The duration of the speaker's warranty depends on the laws in the country in which it was purchased. Your local Infinity car audio retailer can help you determine the length of your warranty. To register your product, please visit us at www.infinitysystems.com.

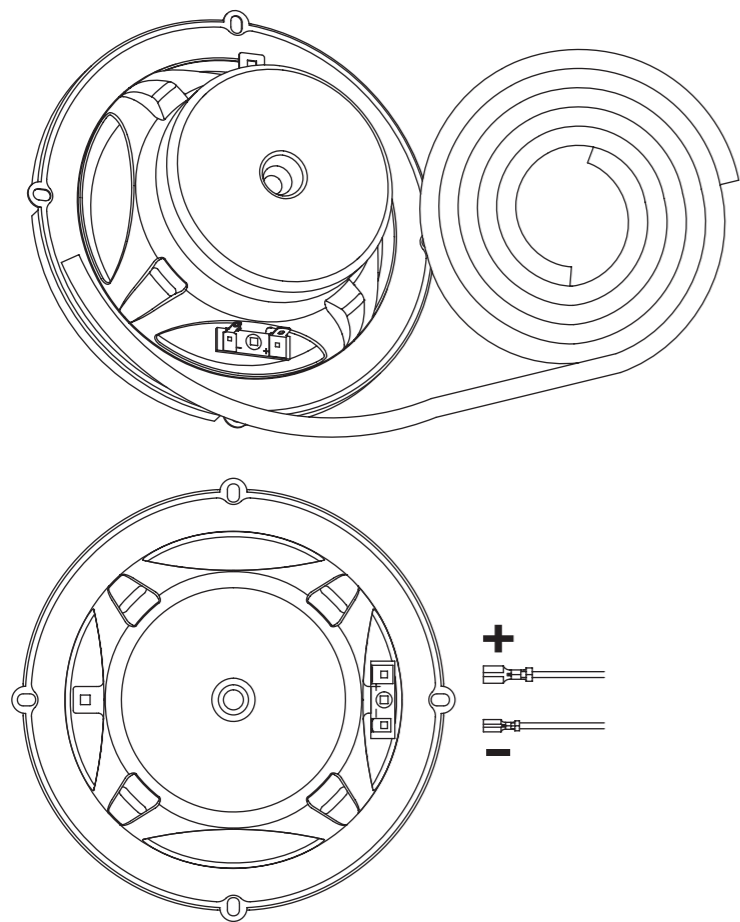
CARACTÉRISTIQUES

9632i	9632cf	9632gr
Type:	6" x 9" 2 voies	6" x 9" 2 voies
Impédance:	2 Ohms	2 Ohms
Tenue en puissance, RMS:	100W	100W
Tenue en puissance, crête:	300W	300W
Réponse en fréquence:	46Hz - 21kHz	46Hz - 21kHz
Sensibilité @ 2,83V/1m:	94dB	94dB
Les grilles sont incluses dans la version "i", elles sont en option dans la version "cf" (utilisez le modèle Référence 9632gr).		
GARANTIE:	Les enceintes de la série Référence sont garanties contre les défauts. La période de garantie des enceintes dépend des lois en vigueur dans le pays où elles ont été achetées.	Les enceintes de la série Référence sont garanties contre les défauts. La période de garantie des enceintes dépend des lois en vigueur dans le pays où elles ont été achetées.

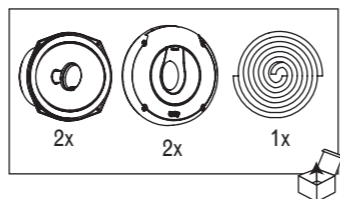
Voire revendeur local Infinity pour l'automobile peut vous aider à déterminer la période de votre garantie. Pour enregistrer votre produit, veuillez nous rendre visite à l'adresse www.infinitysystems.com.

ESPECIFICACIONES

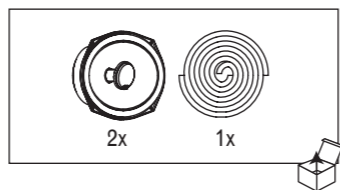
9632i	9632cf	9632gr
Tipo:	6" x 9" 2 vías	6" x 9" 2 vías
Impedancia:	2 Ohms	2 Ohms
Potencia, RMS:	100W	100W
Potencia, pico:	300W	300W
Respuesta en Frecuencia:	46Hz - 21kHz	46Hz - 21kHz
Sensibilidad (2,83V, 1 m):	94dB	94dB
Rejillas incluidas con la versión "i", son opcionales para la versión "cf" (modelo referencia 9632gr).		
GARANTIA:	Los altavoces de la serie Referéncia están garantizados contra cualquier defecto de fabricación. La duración de la garantía depende de la legislación del país en que los altavoces han sido comprados. Su distribuidor Infinity habitual le ayudará a determinar la duración de su garantía. Para registrar su producto, visite www.infinitysystems.com .	Los altavoces de la serie Referéncia están garantizados contra cualquier defecto de fabricación. La duración de la garantía depende de la legislación del país en que los altavoces han sido comprados. Su distribuidor Infinity habitual le ayudará a determinar la duración de su garantía. Para registrar su producto, visite www.infinitysystems.com .



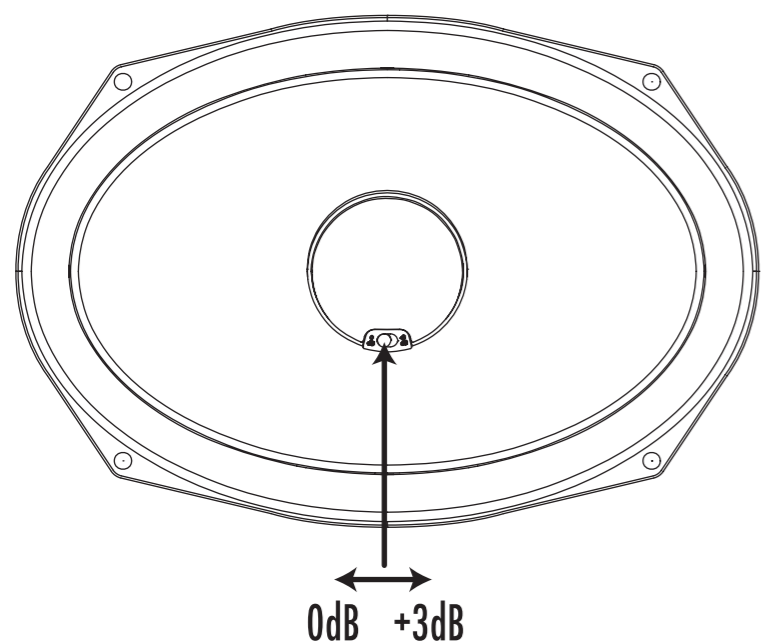
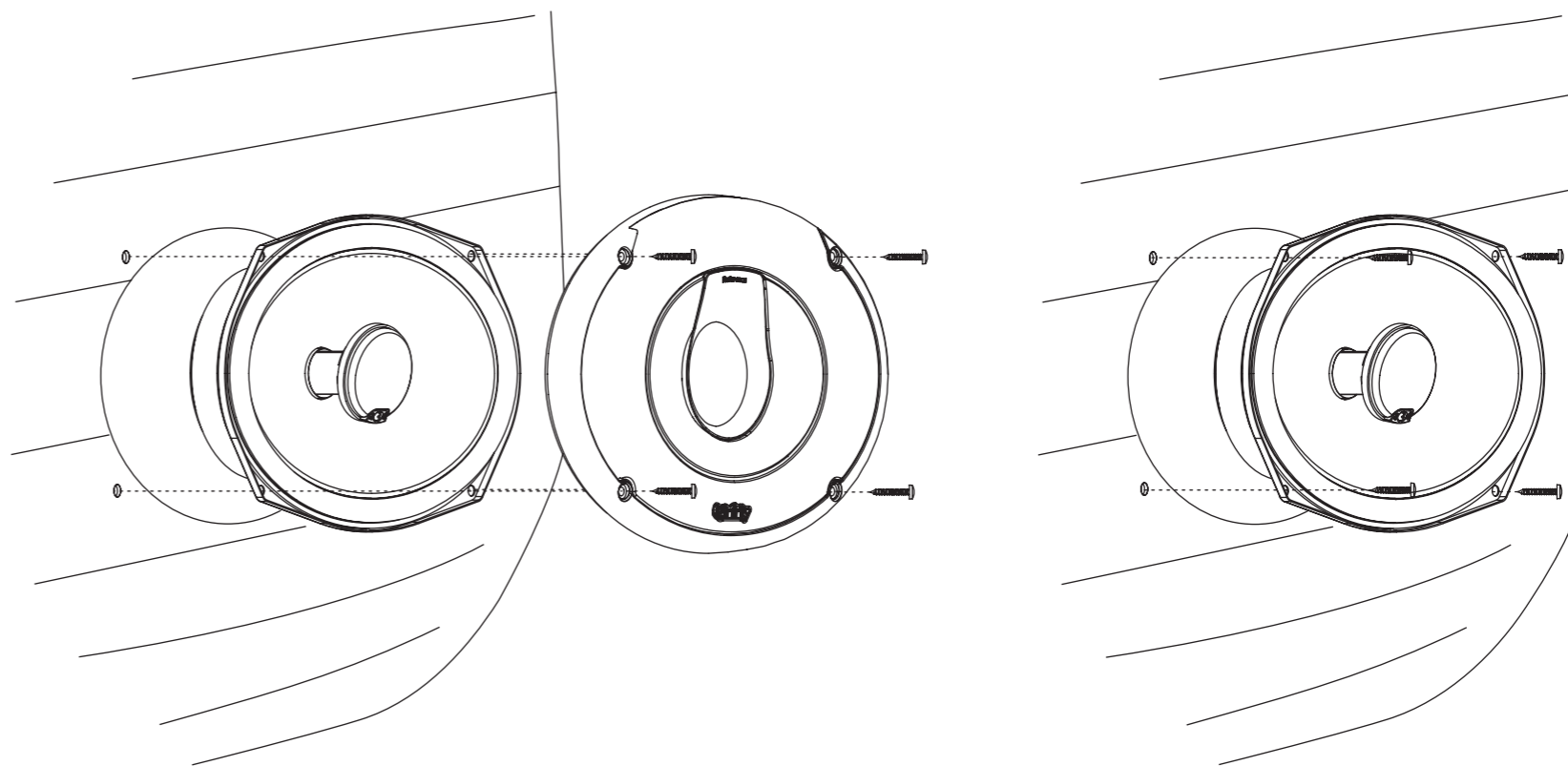
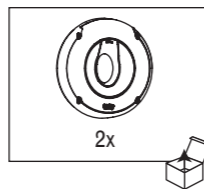
9632i



9632cf



9632gr



TWEETER-LEVEL CONTROL

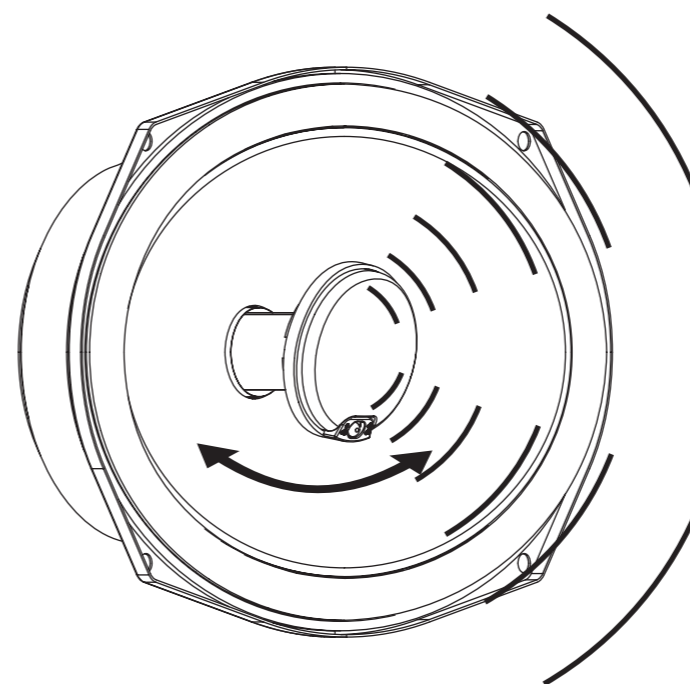
This speaker system is equipped with a tweeter-level switch. The normal setting for this switch is the "0dB" position, which provides an apparently "flat" response. Tweeter output may be increased according to the user's preference, or to compensate for off-axis placement (where the speaker does not directly face the listening position), by setting the switch to the "+3dB" position.

CONTRÔLE DE NIVEAU DU TWEETER

Ce système d'enceintes est équipé d'un commutateur de niveau du tweeter. Le réglage normal de ce commutateur est la position « 0 dB » qui fournit une réponse apparemment linéaire. La réponse du tweeter peut être accrue en fonction des préférences de l'utilisateur ou pour compenser un positionnement hors de l'axe (si l'enceinte n'est pas complètement en face de la position d'écoute) en mettant le commutateur sur la position « +3 dB ».

NIVEL DE TRANSDUCTOR DE AGUDOS

Este sistema está equipado con un interruptor de nivel del transductor de agudos. La posición normal para este interruptor es '0dB', que proporciona una respuesta aparentemente 'plana'. Si desea más volumen de agudos o quiere compensar una ubicación fuera de eje (cuando el altavoz no apunta directamente a la posición de escucha), usted puede colocar el interruptor en su posición '+3dB'.



ROTATING TWEETER

The Reference 9632i/9632cf includes a rotating, angled tweeter mount, which is designed to allow the tweeter to be aimed toward the listening position. Since the tweeter's output becomes directional at extremely high frequencies, aiming the tweeter toward the listening position will improve high-frequency response and stereo imaging. Before securing the grille, grasp the tweeter housing around the edge and rotate the tweeter assembly so that the tweeter faces the listener as directly as possible. Then the grille may be permanently secured.

TWEETER ORIENTABLE

Le modèle 9632i/9632cf de la série Reference comprend un tweeter à angle de montage orientable, conçu pour permettre l'orientation du tweeter vers la position d'écoute. Comme la réponse du tweeter devient directionnelle aux très hautes fréquences, l'orientation du tweeter vers la position d'écoute améliore la réponse ainsi que l'image sonore stéréo dans les fréquences élevées.

Avant de fixer la grille, saisissez l'ensemble du tweeter par le bord et le faire tourner de telle sorte que le tweeter soit orienté autant que possible vers l'auditeur. La grille peut alors être fixée de façon permanente.

TRANSDUCTOR DE AGUDOS ROTATORIO

Los modelos Reference 9632i/9632cf incluyen un transductor de agudos diseñado para poder apuntar hacia la posición de escucha. Al ser las frecuencias agudas extremadamente direccionales, dirigir el transductor de agudos hacia la posición de escucha mejorará la respuesta en agudos y la imagen estéreo en general. Antes de asegurar la rejilla, manipule el transductor de agudos con cuidado y diríjalo hacia la posición de escucha. Una vez dirigido, podrá fijar la rejilla permanentemente.